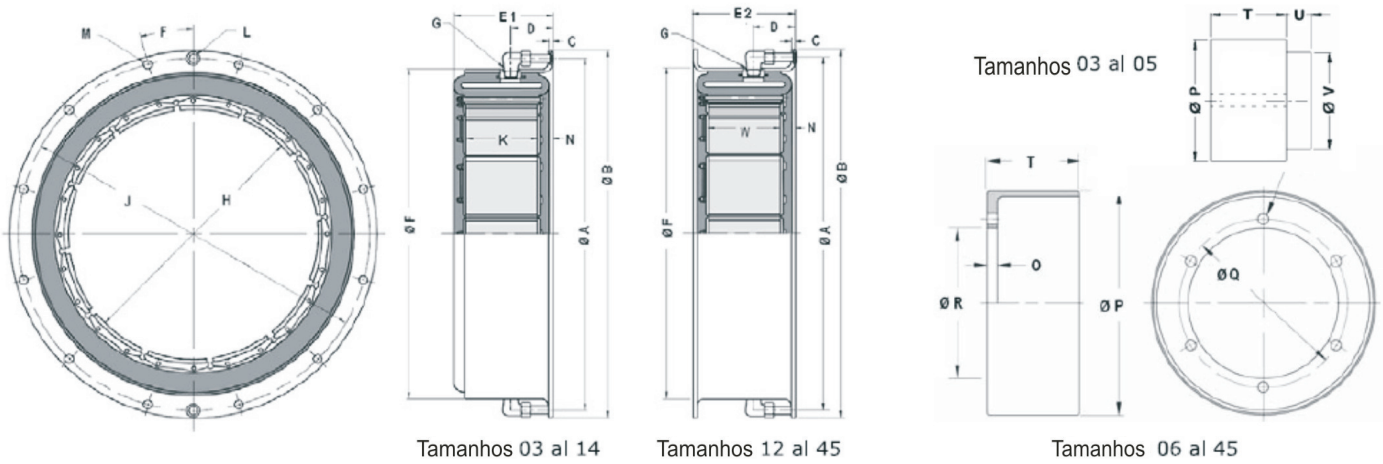


RUADIGON®

Acoplamentos - Embreagens/Freios Pneumáticos



Tamanhos 03 al 14

Tamanhos 12 al 45

Tamanhos 06 al 45

Modelo	Torque [Nm] @5,2 Bar	A [Ø]	B [Ø]	C	D	E1	E2	F [Ø]	G	H [Ø]	I [°]	J [Ø]	K		L	M		N
													Quant	Largura		Quant	Iam. [Ø]	
03CB150	41	146	160,0	2	30	55	-	123	1/8"-27	80	22,500	146,0	6	38	7	8	6	9
04CB200	113	170	184,1	2	35	67	-	148	1/8"-27	105	22,500	169,9	6	51	5	8	6	10
05CB200	165	205	224,0	2	38	72	-	183	1/8"-27	131	22,500	205,0	6	51	7	8	8	12
06CB200	231	254	273,1	2	40	75	-	230	3/8"-18	156	22,500	254,0	6	51	8	8	10	14
08CB250	485	308	327,0	2	48	87	-	284	3/8"-18	207	22,500	308,0	8	64	8	8	10	14
10CB300	921	371	390,5	5	51	105	-	346	3/8"-18	257	15,000	371,5	10	76	8	12	10	17
12CB350	1500	429	447,7	5	51	120	124	403	3/8"-18	308	12,857	428,6	12	89	8	14	10	17
14CB400	2230	479	498,5	5	51	133	137	454	3/8"-18	359	11,250	479,4	14	102	8	16	10	17
16CB500	3980	565	596,9	5	64	-	168	527	3/8"-18	411	22,500	571,5	10	127	10	8	13	21
18CB500	4970	619	647,7	5	64	-	168	578	3/8"-18	462	15,000	619,1	11	127	10	12	13	21
20CB500	6060	670	698,5	5	64	-	168	629	3/8"-18	513	15,000	669,9	12	127	10	12	13	21
22CB500	7040	721	749,3	5	64	-	168	679	3/8"-18	564	15,000	720,7	13	127	10	12	13	21
24CB500	8480	772	800,1	5	64	-	168	730	3/8"-18	614	11,250	771,5	14	127	10	16	13	21
26CB525	10400	826	863,6	6	64	-	176	787	1/2"-14	665	11,250	831,9	16	133	13	16	16	21
28CB525	12000	876	914,4	6	64	-	176	838	1/2"-14	716	11,250	882,7	17	133	13	16	16	21
30CB525	13700	927	965,2	6	64	-	176	889	1/2"-14	767	11,250	933,5	18	133	13	16	16	21
32CB525	15500	978	1016,0	6	64	-	176	940	1/2"-14	818	10 / 5,00	984,3	19	133	13	18	16	21
36CB525	19400	1099	1133,5	7	70	-	176	1056	3/4"-14	919	10 / 5,00	1095,4	22	133	16	18	19	21
40CB525	23800	1200	1235,1	7	70	-	176	1157	3/4"-14	1021	9,000	1197,0	24	133	16	20	19	21
45CB525	29400	1327	1362,1	7	70	-	176	1287	3/4"-14	1148	7,500	1324,0	27	133	16	24	19	21

Modelo	Tambor simples e duplo				Furos			Tambor Simples			Tambor Duplo			U	V [Ø]
	O	P [Ø]	Q [Ø]	R [Ø]	Quant	Passante [Ø]	Roscado	T	Peso [kg]	J [kgm²]	T	Peso [Kg]	J [kgm²]		
03CB150	-	76	-	-	-	-	-	51	2,1	0,0023	-	-	-	13	56,0
04CB200	-	102	-	-	-	-	-	63	4,6	0,0098	-	-	-	13	82,5
05CB200	-	127	-	-	-	-	-	63	7,2	0,025	-	-	-	13	108,0
06CB200	13	152	108,0	88,9	6	10	3/8"-16	76	2,5	0,01	-	-	-	-	-
08CB250	19	203	133,4	108,0	8	10	3/8"-16	89	5,7	0,05	-	-	-	-	-
10CB300	19	254	184,2	158,8	6	13	1/2"-13	103	8,6	0,11	-	-	-	-	-
12CB350	19	305	184,2	158,8	6	13	1/2"-13	119	14,0	0,25	259	28,0	0,55	-	-
14CB400	19	356	235,0	209,6	6	13	1/2"-13	132	17,0	0,44	284	38,0	1,01	-	-
16CB500	19	406	304,8	273,1	6	20	3/4"-10	168	23,0	0,80	344	49,0	1,81	-	-
18CB500	25	457	342,9	308,0	8	20	3/4"-10	168	30,0	1,30	344	57,0	2,65	-	-
20CB500	25	508	406,4	371,5	8	20	3/4"-10	168	33,0	1,81	344	63,0	3,65	-	-
22CB500	25	559	469,9	425,5	10	20	3/4"-10	168	36,0	2,44	344	69,0	4,91	-	-
24CB500	25	610	501,7	457,2	12	20	3/4"-10	168	42,0	3,36	344	78,0	6,55	-	-
26CB525	25	660	546,1	495,3	14	20	3/4"-10	179	49,0	4,62	360	90,0	8,86	-	-
28CB525	25	711	596,9	546,1	16	20	3/4"-10	179	53,0	5,88	363	98,0	11,26	-	-
30CB525	25	762	635,0	584,2	18	20	3/4"-10	179	63,0	8,06	363	107,0	14,15	-	-
32CB525	25	813	685,8	635,0	18	20	3/4"-10	179	72,0	10,58	363	115,0	17,35	-	-
36CB525	25	914	787,4	736,6	20	20	3/4"-10	179	81,0	13,40	363	130,0	25,07	-	-
40CB525	25	1016	876,3	825,5	16	20	3/4"-10	179	95,0	21,97	363	148,0	35,28	-	-
45CB525	25	1143	1003,3	952,5	10	26	3/4"-10	179	107,0	31,84	363	167,0	50,90	-	-